

B250^{XP2}

*HYDRAULIC PILING RIG
HYDRAULICKÁ VRTNÁ SOUSTAVA*




casagrande



Casagrande's new series of XP2 hydraulic piling rigs is designed and built using the latest state-of-the-art techniques. A range of machines engineered to satisfy the needs of the most demanding contractor with particular emphasis being put on performance, reliability and economy.

Nová série XP2 Casagrande hydraulických vrtných souprav je navrhována a konstruována za pomoci nejnovějších technologií. Tato série byla zkonstruována, aby uspokojila i nejnáročnější poptávku a zvláštní důraz byl kladen na výkon, spolehlivost a ekonomičnost.



The Casagrande B250XP2 is a multifunction machine designed to drill boreholes, to insert and extract casings, to power a casing oscillator, for piling by the continuous flight auger method and ready for conversion in diaphragm wall equipment.

Casagrande B250XP2 multifunkční souprava je navrhována pro vrtání s Kelly, včetně pažení, pro vrtání s průběžným šnekem. Samozřejmostí je snadná konfigurace soupravy pro výrobu podzemních stěn pomocí drapáku.

B250^{XP2}

HYDRAULICKÁ VRTNÁ SOUPRAVA



EXPERIENCE, PLUS, INNOVATION.

ZKUŠENOSTI A INOVACE



Designed to work on the most difficult sites and has excellent technical characteristics: 270 kN high speed winche for fast work, the new H 26 rotary head has a maximum torque output of 263 kNm and speed up to 39 rpm, it is ideal for drilling large and small diameter boreholes and for driving long casings.

Souprava je navržena pro práci v obtížných podmínkách a disponuje excelentní technickou charakteristikou: 270 kN vysokorychlostní vrátek pro rychlé zvládnutí práce, nová H26 vrtná hlava má maximální kroutící moment 263 kNm a dokáže zrychlit až na 39 ot/min. Je to ideální souprava pro vrtání pilot malého i velkého průměru a pro pažení pomocí dopažovacího stolu.



"Keep the operator happy in a comfortable working environment" is our formula for added productivity. The B250XP2 is designed to satisfy the severe European Union standards on safety and is manufactured to comply with the ISO 9001 requirements on quality.

"Udržujte operátora šťastného v příjemném pracovním prostředí." je naše formule pro zvýšení produktivity práce. Souprava B250XP je navržena tak, aby splňovala standardy Evropské unie o bezpečnosti a je vyrobena v souladu s požadavky na kvalitu podle ISO 9001.

B250^{XP2}

TECHNICAL INNOVATION TECHNICKÉ INOVACE

MAIN AND AUXILIARY WINCHES HLAVNÍ A POMOCNÝ VRÁTEK

Fast and powerful with controlled fall
with line pull of 270 kN and 96 kN
Rychlé a výkonné s kontrolovatelným spouštěním a
výtažní silou 270 kN / 96 kN

H26 HYDRAULIC ROTARY HEAD H26 HYDRAULICKÁ VRTNÁ HLAVA

Powerful hydraulic rotary head with torque of 263 kNm
Výkonná hydraulická vrtná hlava s kroutící silou 263 kNm

MAST SUPPORT WITH STURDY STRUCTURE PODPORA VRTNÉ LAFETY S PEVNOU KONSTRUKCÍ

OPERATOR'S CABIN KABINA OPERÁTORA

Comfortable and ergonomic cabin
with 12" monitor
Pohodlná a ergonomická kabina s
12" monitorem

OPTIONS / MOŽNOSTI



CROWD RAM WITH 6.5 m STROKE AND 350 kN EXTRACTION FORCE
PŘÍTLAČNÝ HYDRAULICKÝ VÁLEC
SE ZDVIHEM 6.5 m A S 350kN
VÝTAŽNOU SILOU



**LOW HEADROOM ARRANGEMENT
MAXIMUM HEIGHT' 10 m**
TECHNIKA NÍZKÉHO STROPU
MAXIMÁLNÍ VÝŠKA 10 m

POWERFUL DIESEL ENGINE VÝKONNÝ DIESELOVÝ MOTOR

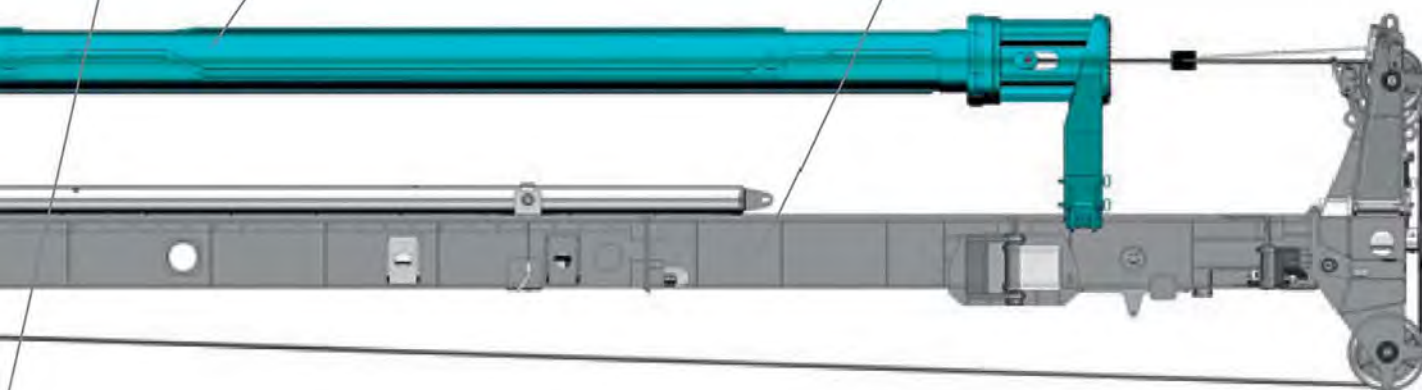
Rated power 336 kW US EPA Tier IV
Výkon motoru 336 kW EU Stage 4

HD KELLY BARS ZESÍLENÉ KELLY TYČE

Friction or interlocking type for drilling depth up to 78 m
Kelly tyče s uzamykatelnými mechanickými zámky
pro vrtání až do hloubek 78 metrů

HEAVY DUTY AND MODULAR MAST ZESÍLENÁ A MODULÁRNÍ VRTNÁ LAFETA

Equipped with crowd ram or winch pull down system
Disponuje přitlačným hydraulickým válcem, nebo
systémem přitlačného vrátku



HD UNDERCARRIAGE ZESÍLENÝ PODVOZEK

900 mm extendable triple grouser track shoes
900mm široké rozšířitelné tříčlánkové pásy



**ACCESS SYSTEMS FOR EASY AND SAFE ACCESS
FOR INSPECTION AND MAINTENANCE MEANS
SYSTÉM PRO SNADNÝ A BEZPEČNÝ PŘÍSTUP
BĚHEM INSPEKCI A ÚDRŽBY**



**CASAGRANDE LIVE DASHBOARD REMOTE RIG
CONTROL AND MONITORING VIA INTERNET
CASAGRANDE LIVE PALUBOVÁ DESKA,
DÁLKOVÉ OVLÁDÁNÍ SOUPRAVY A
MONITOROVÁNÍ PŘES INTERNET**

PERFORMANCE AND PRODUCTIVITY VÝKON A PRODUKTIVITA



The Smart Power Management (SPM) is an intelligent engine power management system that improves performances and productivity of the machinery. The SPM system monitors the momentary power flows and immediately allocates the available power to the different jobs, so the operation function has always the maximum power available.

The Smart Power Management (SPM) je inteligentní systém správy výkonu motoru, který vylepšuje výkon a produktivitu soupravy. SMP systém monitoruje momentální výkon, hydraulické toky a přiděluje různým funkcím plný dostupný výkon podle požadavků. Díky tomu mají funkce vždy plný dostupný výkon.

COMFORT & TECHNOLOGY KOMFORT A TECHNOLOGIE



Better results have been obtained in terms of ergonomics, both in the cabin and outside, and in the reduction of the noises. The new livery adopts sound-absorbing materials. Smart oil heat exchangers: fan speed is related to the oil temperature, reducing fuel consumption and the overall noise level of the cooling system. The wide cabin of the operator reaches very high levels of active and passive ergonomics and comfort.

K vynikající výsledkům došlo z hlediska ergonomie, jak uvnitř, tak vně kabiny. Dále došlo ke snížení hluku. Nová konstrukce využívá materiály, které absorbují zvuk. Také jsou zde nainstalovány chytré výměníky tepla hydraulického oleje, to znamená, že rychlost ventilátoru vždy souvisí s teplotou oleje. Díky tomu dochází ke snížení spotřeby paliva a k celkovému snížení hluku chladicího systému. Široká kabina operátora dosahuje velmi vysoké úrovně aktivní a pasivní ergonomie a komfortu.

FULL LOAD SENSING TECHNOLOGY TECHNOLOGIE FULL LOAD SENSING



The new XP2 series' hydraulic power plants, are able to operate a direct control of the hydraulic pumps' performance in order to achieve an efficient, precise and rapid execution of the operations. The powerful diesel engine uses a high mechanical efficiency coupler to transmit the needed power to the latest generation hydraulic pumps, always with reduced pollutant emissions and minimum specific fuel consumption. The hydraulic system layout and the choice of components have been optimized to reduce load losses with consequent efficiency increase.

Nová série XP2 hydraulických výkonných souprav je schopna přímo ovládat výkon hydraulických čerpadel za účelem dosažení efektivnosti, přesnosti a rychlého provádění operací. Výkonný dieslový motor využívá mechanicky efektivní spojku k přenosu potřebné energie do hydraulických čerpadel poslední generace. K tomuto procesu vždy dochází za sníženého přenosu emisí škodlivých látek a za snížené spotřeby paliva. Návrh a výběr komponentů hydraulického systému byl optimalizován ke snížení ztráty nákladu a k následné zvýšení účinnosti.



MAINTENANCE AND SAFETY ÚDRŽBA A BEZPEČNOST



The new body has been designed with manual openings for a quick and easy access during inspections and maintenance in any working condition. Cameras and surveillance monitors - as options - give to the operator full visibility on the winches, the sides and rear of the machine.

Nová konstrukce byla navržena s manuálním otevíráním pro rychlý a snadný přístup během inspekcí a údržby za jakýchkoliv pracovních podmínek. Kamery a pozorovací monitory - jako možnost - poskytují operátorovi dobrý přehled o vrátcích, postranních částí a zadní části vrtné soupravy.

REMOTE CONNECTION DÁLKOVÉ PŘIPOJENÍ



Casagrande Live Dashboard is the new online platform that allows you to remotely control your fleet simply connecting with a PC or tablet or mobile phone. You will be able to have a complete and detailed overview of your rig:

- daily activity, time charts, rig position and status
- machine and fleet position
- active alarms and alarm history
- record of all the significant data
- hydraulic and electric schematics, user's manual, spare parts.

Casagrande Live Palubová deska je novou online platformou, která vám umožní dálkově řídit vaše stroje. A to vše díky jednoduchému připojení přes počítač, tablet nebo telefon. Díky této platformě si můžete na svém zřízení zobrazit detailní přehled o vaší soupravě:

- denní aktivity, časový harmonogram,
- pozice a status soupravy
- aktivní i dřívější výstrahy
- záznamy všech významných dat
- hydraulická a elektrická schémata, manuál, nebo náhradní díly

FLEXIBILITY FLEXIBILITA



The XP2 control system offers a number of advantages for the operator when supervising the operations. Monitoring of all the working functions, diagnosis of the working systems to ensure the constant monitoring of the sensors' and components' status. Easy conversion to any drilling arrangement simply using the control system: there is no need for manual intervention when changing the drilling settings. Customization of the working parameters.

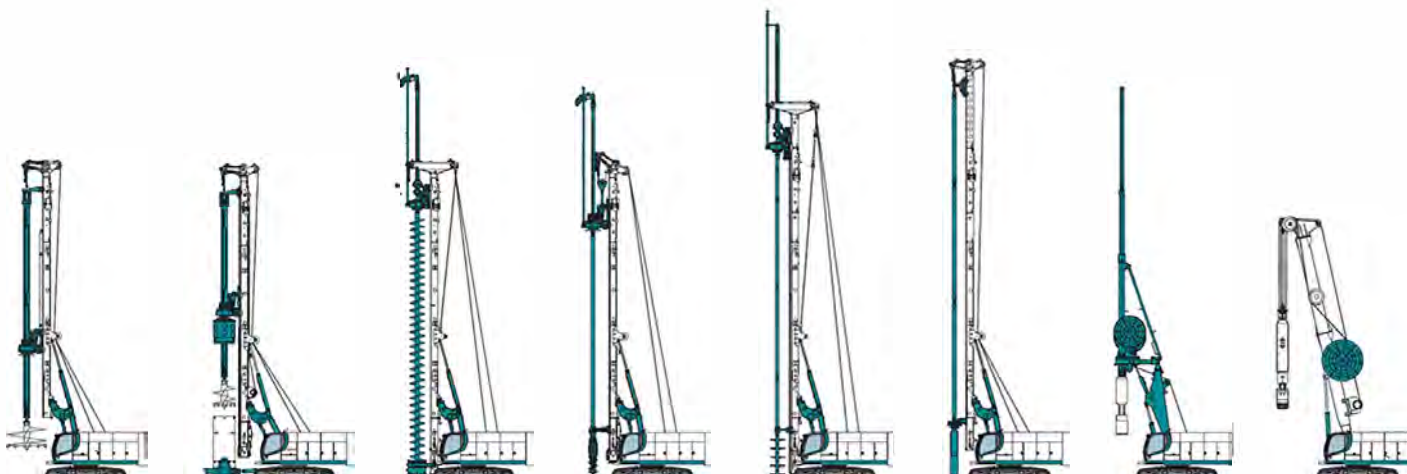
XP2 řídicí systém nabízí operátorovi při dohlázení na operace značnou řadu výhod. Monitoring veškerých pracovních funkcí, diagnóza pracovního systému s cílem zajistit trvalé monitorování statusu senzorů a dalších komponentů. Snadný převod na jakoukoliv techniku vrtání, což znamená, že při převodu není zapotřebí žádná manuální výpomoc. Přátelské přizpůsobení pracovních parametrů.



PERFORMANCE

VÝKON

BORED PILES		VRTANÉ PILOTY	
Max. depth		Max. hloubka	78 m
Max. diameter under mast		Max průměr pod vrtnou lafetou	3400 mm
Max. diameter - Labyrinth / Screw joint - Crowd ram		Max. průměr - Čtvercový / závitový spoj - Přítlačný válec	2000/1800 mm
Max. diameter - Labyrinth / Screw joint - Crowd winch		Max. průměr - Čtvercový / závitový spoj - Přítlačný vrátek	1800/1500 mm
Max. diameter with casing oscillator		Max. průměr s dopažovákem	1500 mm
C.F.A. PILES		C.F.A. PILOTY	
Max. depth		Max. hloubka	29 m
Max. diameter		Max. průměr	1200 mm
DISPLACEMENT PILES		ROZTLAČOVANÉ PILOTY	
Max. depth		Max. hloubka	29 m
Max. diameter		Max. průměr	520 mm
SOIL MIXING		SOIL MIXING	
Max. depth		Max. hloubka	28 m
Max. diameter		Max. průměr	1200 mm
CSM- CUTTER SOIL MIXING		CSM- SOIL MIXING	
Depth		hloubka	23 m
DIAPHRAGM WALL		DRAPÁKY PRO VROBU PODZEMÍCH STĚN	
Max. depth with KRC		Max. hloubka s KRC	35 m
Max. depth with KG25		Max. hloubka KG25	80 m

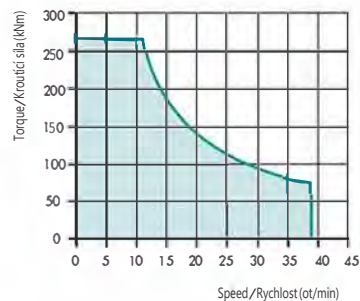
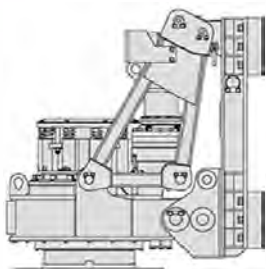


TECHNICAL SPECIFICATIONS

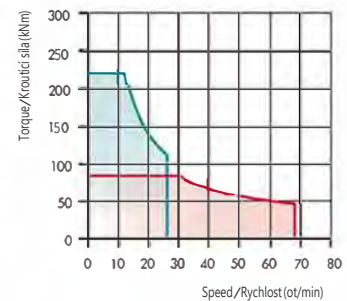
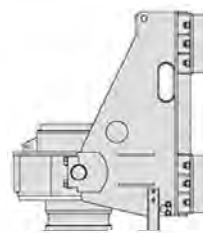
TECHNICKÉ SPECIFIKACE

ROTARY HEAD	VRTNÁ HLAVA	H26
Max. nominal torque	Max. nominální krouticí síla	263 kNm
Max. drilling speed	Max. rychlost vrtné hlavy	39 ot/min
ROTARY HEAD	VRTNÁ HLAVA	H30sx
Max. nominal torque	Max. nominální krouticí síla	220 kNm
Max. drilling speed	Max. rychlost vrtné hlavy	68 ot/min
Discharge speed	Rychlost výsypu	100 ot/min

H26 ROTARY HEAD VRTNÁ HLAVA H26



H30SX ROTARY HEAD VRTNÁ HLAVA H30SX

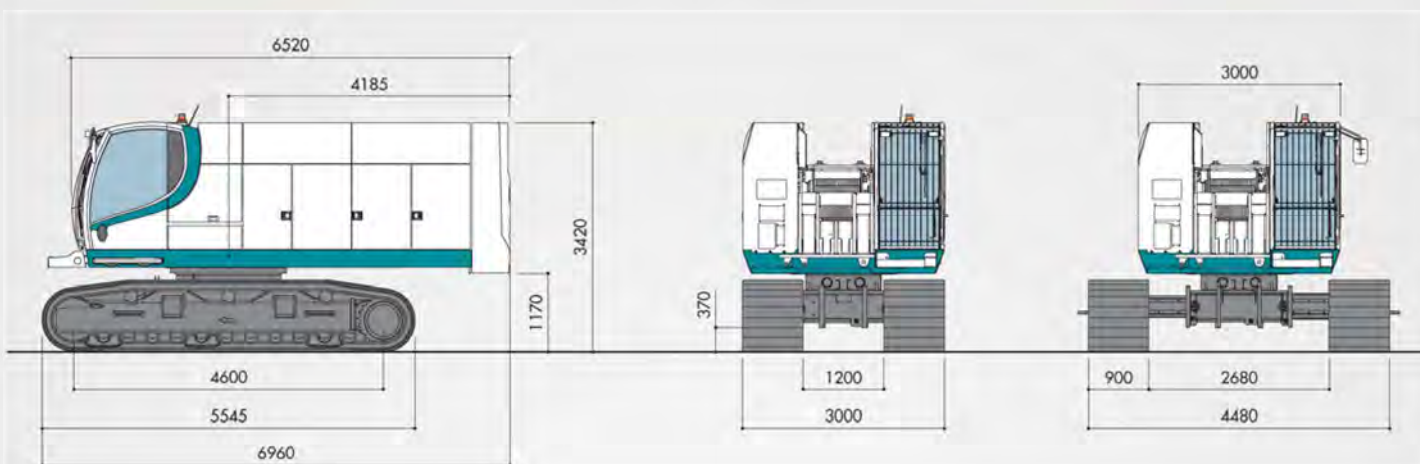


* Option
Možnost

MAIN WINCH	HLAVNÍ VRTÁTEK	
Line pull on 1 st layer nominal / effective	Tah lana na prvním závitě nominální / efektivní	270 / 230 kN
Max. line speed	Max. tah lana	88m/min
Rope diameter	Průměr lana	28mm
AUXILIARY WINCH	POMOCNÝ VRÁTEK	
Line pull on 1 st layer nominal / effective	Tah lana na prvním závitě nominální / efektivní	96 / 80 kN
Max. line speed	Max. tah lana	54 m/min
Rope diameter	Průměr lana	18mm
CROWD RAM	PŘÍTLAČNÝ HYDRAULICKÝ VÁLEC	
Extraction / Crowd force	Výtažná / Přítlačná síla	350 / 220 kN
Extraction / Crowd speed	Výtažná / Přítlačná rychlost	13 / 25 m/min
Stroke	Zdvih	6,5 m
CROWD WINCH	PŘÍTLAČNÝ VRÁTEK	
Extraction / Crowd force nominal	Výtažná / Přítlačná síla - nominální	400 / 400 kN
Extraction / Crowd force effective	Výtažná / Přítlačná síla - efektivní	330 / 330 kN
Extraction / Crowd speed	Výtažná / Přítlačná rychlost	30 / 30 m/min
Stroke	Zdvih	15m

TECHNICAL SPECIFICATIONS

TECHNICKÉ SPECIFIKACE



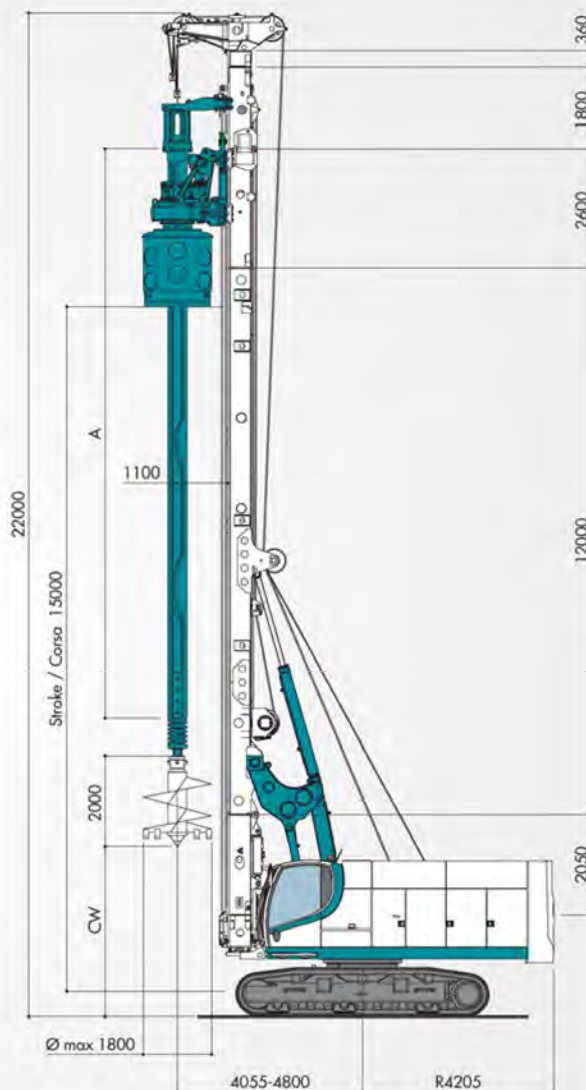
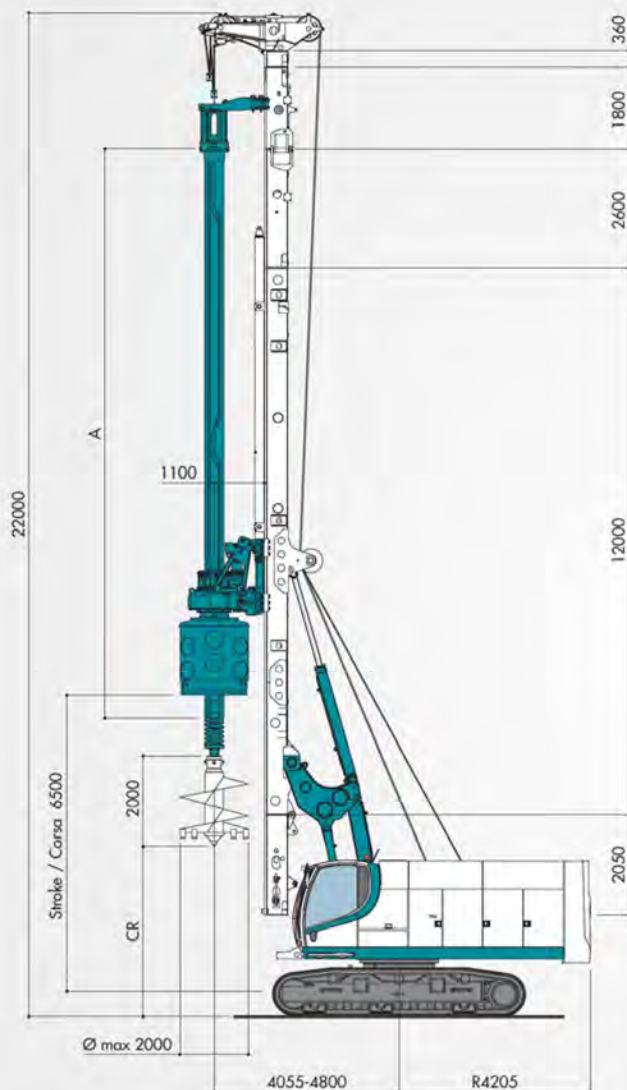
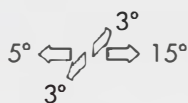
BASE CARRIER	STROJOVNA	
Diesel engine Stage 3A - Tier III	Diesellový motor Stage 3A- Tier III	CUMMINS QSM-11
Rated power @ 1 800rpm Exhaust	Výkon při 1800 ot/min	333kW
emission standard Diesel engine	Emise výfukových plynů Diesellový	EU Stage 3A - US EPA Tier III
Stage 4- Tier IV Rated power @ 1	motor Stage 4 - Tier IV	CUMMINS QSG-12
800rpm Exhaust emission	Výkon při 1800 ot/min	336kW
standard	Emise výfukových plynů	EU Stage 4- US EPA Tier IV
Diesel tank capacity	Kapacita diesellové nádrže	750l
Urea tank capacity	Kapacita nádrže na močovnu	57l
HYDRAULIC SYSTEM	HYDRAULICKÝ SYSTÉM	
Hydraulic power	Hydraulický výkon	300 kW
Hydraulic pressure	Hydraulický tlak	350 barů
Main pumps flow rate	Průtok hlavního čerpadla	309 + 309 + 278l/min
Hydraulic oil tank capacity	Kapacita nádrže na hydraulický olej	920l
UNDERCARRIAGE	PODVOZEK	D7D
Undercarriage width with retracted / extended tracks	Šířka podvozku se zataženými / vytaženými pásy	3000/4500 mm
Width of triple grouser / rock shoes	Šířka tříčlankových pásů	900mm
Overall tracks length	Celková délka pásů	5545 mm
Travel speed	Rychlost jízdy	0 - 1,5km/h
Traction force - Nominal	Síla trakce - nominální	570kN
Weight of basic machine without attachment	Hmotnost stroje bez příslušenství	~ 54000kg



BORED PILING VRTANÉ PILOTY

PILING ARRANGEMENT WITH CROWD RAM
TECHNIKA VRTÁNÍ S PŘÍTLAČNÝM HYDRAULICKÝM VÁLCEM

PILING ARRANGEMENT WITH CROWD WINCH
TECHNIKA VRTÁNÍ S PŘÍTLAČNÝM VRÁTKEM



Operating weight with kelly bar I 3x12500
Pracovní hmotnost s Kelly tyčemi I 3x12500
- **83000 kg**

Operating weight with kelly bar I 3x12500
Pracovní hmotnost s Kelly tyčemi I 3x12500
- **85000 kg**

KELLY BARS SPECIFICATIONS

SPECIFIKACE KELLY TYČÍ



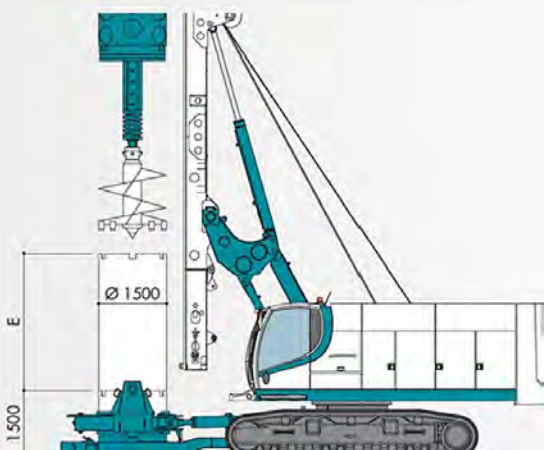
l = uzamykatelný F = třecí	nominální průměr	počet pláštů	max. krouticí síla	nominální délka	PŘÍTL. VÁLEC *		PŘÍTL. VRÁTEK *		hmotnost typ L	hmotnost typ F
					vrtná hloubka	max. světla výška	vrtná hloubka	max. světla výška		
typ	(mm)	n°	(kNm)	A	P(m)	CR(m)	P(m)	CW(m)	(kg)	(kg)
I	419	3	380	7500	20	5,7	19,6	8,7	5040	-
I	419	3	380	9500	26	5,7	25,5	6,7	5580	-
I	419	3	380	11000	30	5,2	30,1	5,2	5980	-
I	419	3	380	12500	35	3,7	34,6	3,7	6380	-
I	419	3	380	14500	41	1,7	40,6	1,7	6920	-
I	419	3	380	16500▲	47	1,7	46,6	1,7	7460	-
IF	419	4	230	7500	26	5,7	25,5	8,7	5680	5055
IF	419	4	230	9500	34	5,7	33,5	6,7	6795	6040
IF	419	4	230	11000	40	5,2	39,5	5,2	7635	6765
IF	419	4	230	12500	46	3,7	45,5	3,7	8475	7500
IF	419	4	230	14500	54	1,7	53,5	1,7	9550	8475
IF	419	4	230	16500▲	62	1,7	61,5	1,7	10625	9450
F	419	5	200	7500	33	5,7	32,5	8,7	-	5060
F	419	5	200	9500	43	5,7	42,5	6,7	-	6070
F	419	5	200	11000	50	5,2	49,9	5,2	-	6830
F	419	5	200	12500	58	3,7	57,5	3,7	-	7595
F	419	5	200	14500	68	1,7	67,5	1,7	-	8605
F	419	5	200	16500▲	78	1,7	77,5	1,7	-	9605

* Data refer to showed arrangement
* Data se vztahují ke zobrazené technologii

.. To be used with 2 m mast extension
Používá se s 2m prodloužením vrtné lafety

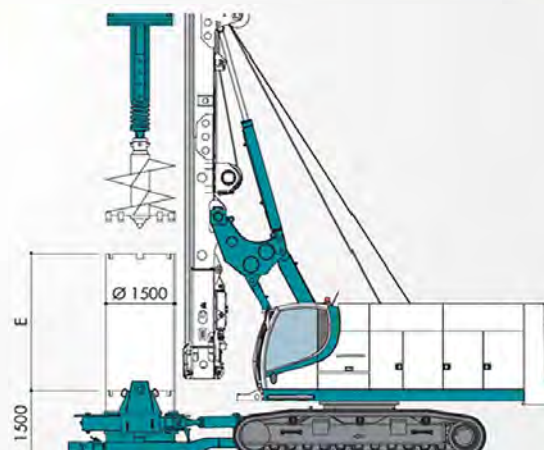
ARRANGEMENT WITH CASING OSCILLATOR

TECHNIKA VRTÁNÍ S DOPAŽOVÁKEM



Piling arrangement with crowd ram
Technika vrtání s přitlačným hydraulickým válcem

A	7500	9500	11000	12500
E	6000	4000	3000	1000
Length of casing without oscillator Délka pažnice bez dopažováků	6000	5000	4000	2000



Piling arrangement with crowd winch
Technika vrtání s přitlačným vrátekem

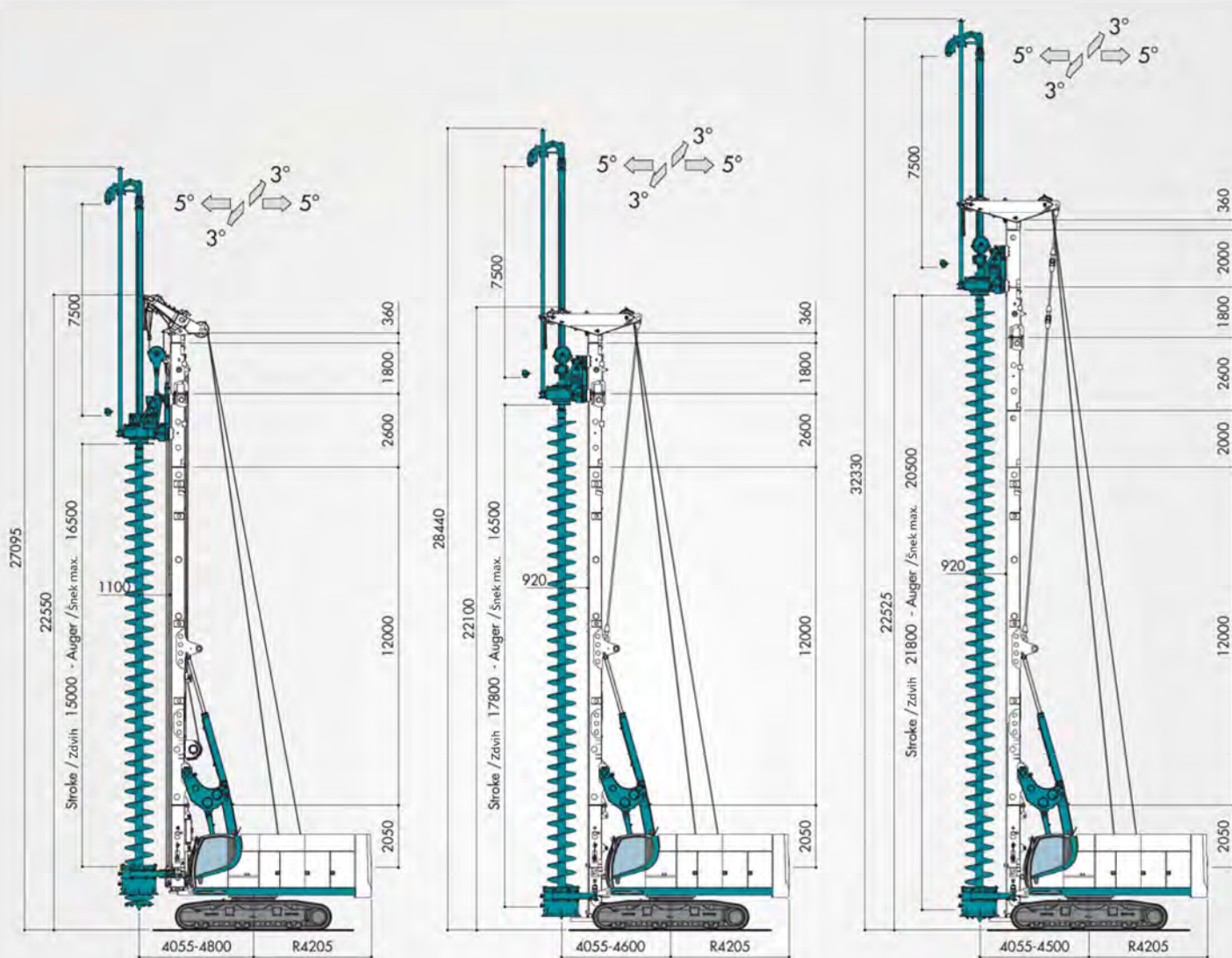
A	7500	9500	11000	12500
E	6000	4000	3000	1000
Length of casing without oscillator Délka pažnice bez dopažováků	7000	5000	4000	2000

C.F.A. BORED PILING TECHNIKA VRTÁNÍ S C.F.A.

QUICK VERSION
RYCHLÁ VERZE

STANDARD VERSION
STANDARDNÍ VERZE

EXTENDED VERSION
PRODLOUŽENÁ VERZE



DRILLING DEPTH	HLOUBKA VRTÁNÍ	Rychlá v.	Standardní v.	Prodloužená v.
Max. diameter	Max. průměr	1200mm	1200mm	1200mm
Max. depth with star auger cleaner	Max. hloubka s hvězdicovým čističem CFA	22m	25 m	29m
Max. depth with rotating auger cleaner	Max. hloubka s hydraulickým čističem CFA	21m	23,8m	27,9m
Extraction force Nominal/ Effective	Výtažná síla Nominální / Efektivní	900/ 760kN	1080/ 880kN	950 / 800kN
Crowd force Nominal/ Effective	Přítlačná síla Nominální / Efektivní	400/ 330kN	110 kN (opt.)	110 kN (opt.)



B250^{XP2} HYDRAULIC PILING RIG

HYDRAULICKÁ VRTNÁ SOUSTAVA



STANDARD EQUIPMENT STANDARDNÍ VYBAVENÍ

<ul style="list-style-type: none">> SPM control system - Smart Power Management	<ul style="list-style-type: none">> Řídicí systém SPM - Smart Power Management
<ul style="list-style-type: none">> 12" touch screen display for visualization and setting of drilling parameters	<ul style="list-style-type: none">> 12" dotykový displej pro vizualizaci a nastavení vrtných parametrů
<ul style="list-style-type: none">> Mast lifting and lowering aid	<ul style="list-style-type: none">> Navigace pro zvedání a spouštění vrtné lafety
<ul style="list-style-type: none">> Drilling depth measurement and automatic mast verticality control	<ul style="list-style-type: none">> Měření hloubky a automatická kontrola svislosti vrtné lafety
<ul style="list-style-type: none">> Automatic idling mode with engine start/stop for fuel saving	<ul style="list-style-type: none">> Automatický mód volnoběhu se start/stop tlačítkem pro úsporu paliva
<ul style="list-style-type: none">> Rotary shaking system for tool discharge	<ul style="list-style-type: none">> Čištění vrtného nástroje bočním výkmitem
<ul style="list-style-type: none">> Hook on auxiliary line	<ul style="list-style-type: none">> Hák na pomocném lanu
<ul style="list-style-type: none">> Protective roof guard (FOPS compliant)	<ul style="list-style-type: none">> FOPS ochrana kabiny operátora
<ul style="list-style-type: none">> Air condition system	<ul style="list-style-type: none">> Klimatizace
<ul style="list-style-type: none">> Cab front and side catwalk	<ul style="list-style-type: none">> Přední a boční rampa kabiny
<ul style="list-style-type: none">> Electric refuelling pump	<ul style="list-style-type: none">> Elektrické čerpadlo pro doplňování paliva





OPTIONAL EQUIPMENT VOLITELNÉ VYBAVENÍ

BASIC MACHINE

- > Lateral catwalks and handrails
- > Railings on upperstructure
- > Water pre-heating system for starting engine at low temperatures
- > Automatic centralized greasing system
- > Cable remote control for tracking
- Video unit with two cameras and one 7" monitor
- > to control winches and the rear of the machine
- > Automatic self alignment on drilling axis
- > Casagrande live dashboard remote rig control and monitoring via internet
- > Hydraulic self lifting counterweight
- > Transport kit according to required transport configuration

ZÁKLADNÍ STROJ

- > Postranní rampa a bezpečnostní zábradlí
- > Zábradlí u strojovny
- > Systém předehřívání vody pro start motoru při nízkých teplotách
- > Automatický centralizovaný systém promazávání
- > Kabel dálkového ovládání pro sledování
- > Video jednotka se dvěma kamerami a jedním 7" monitorem pro kontrolu vrátků a zadní části soupravy
- > Paměť osy vrtání s automatickým návratem
- > Casagrande live palubová deska pro dálkové řízení souprav a monitoring přes internet
- > Hydraulická samozvedací protiváha
- > Transportní kit dle požadované transportní konfigurace



ROTARY PILING EQUIPMENT

- > 2 meters mast extension for extended mast version
- > Low headroom arrangement
- > Cardanic joint for rotary head
- > Main free fall winch 250 kN nominal line pull
- > Auxiliary free fall winch 140 kN nominal line pull
- > Smart lowering and overload protection for main winch
- > Load cell on auxiliary winch for line pull monitoring
- > Pull control and overload protection for pull-down winch
- > Hydraulic mast folding for transport
- > Hydraulic jib folding for transport
- > Arrangement for casing oscillator
- > Casing oscillator GCL 1500 SE

VYBAVENÍ PRO VRTÁNÍ S KELLY

- > 2 m prodloužení vrtné lafety pro vrtnou lafetu prodloužené verze
- > Technologie nízkého stropu
- > Kardanový kloub pro vrtnou hlavu
- > Funkce volného pádu pro hlavní vrátek s výtažní silou 250 kN
- > Funkce volného pádu pro pomocný vrátek s výtažní silou 140 kN
- > Chytré spouštění a ochrana proti přetížení pro hlavní vrátek
- > Siloměr na pomocném vrátku pro monitorování výtah lana
- > Řízení výtahu a ochrana proti přetížení pro přítlačný vrátek
- > Hydraulické skládání vrtné lafety pro snazší přepravu
- > Hydraulické skládání výložníku pro snazší přepravu
- > Technologie pro vrtání s dopažovákem
- > Dopažovací stůl GCL 1500 SE

CFA EQUIPMENT

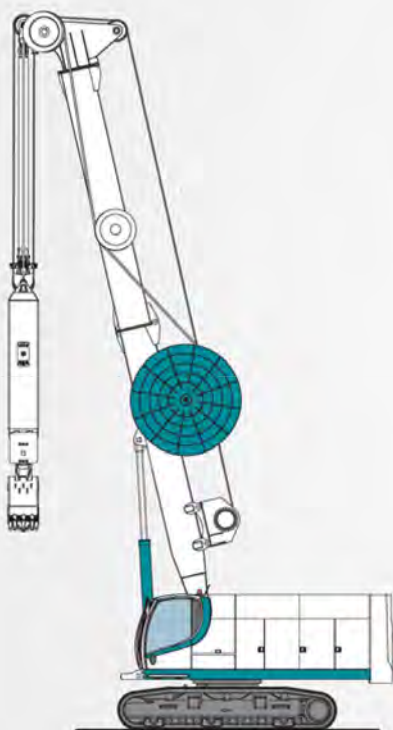
- > Measurement and visualization of extraction force
- > Rotating CFA cleaner hydraulically operated
- > Star CFA cleaner
- > CFA lower guide with hydraulic opening
- > Crowd winches for CFA. Max crowd force 2x54 kN
- > Hydraulic vibrator for cages
- > CFA feed control
- > Instrument for measuring, displaying and recording of drilling parameters. Complete with software for processing data on a PC
- > Instrument for continuous extraction of CFA

VYBAVENÍ PRO CFA

- > Měření a vizualizace výtažné síly
- > Hydraulický čistič pro CFA
- > Hvězdicový čistič CFA
- > Vodítko CFA s hydraulickým otevíráním
- > Přítlačné vrátky pro CFA. Max. přítlačná síla 2x54 kN
- > Hydraulický vibrátor pro ochranné klece
- > Regulace napájení CFA
- > Přístroj na měření, zobrazení a nahrávání vrtných parametrů. Přístroj vybaven softwarem pro zpracování dat na PC.
- > Funkce automatického vytahování průběžného šneku

ADDITIONAL APPLICATIONS

DOPLŇKOVÉ APLIKACE



**KG25 - DRAPÁKY PRO VÝROBU
PODZEMNÍCH STĚN**

Max. depth	Max. hloubka	80 m
Trench	Výkop	3200 x 1500 mm



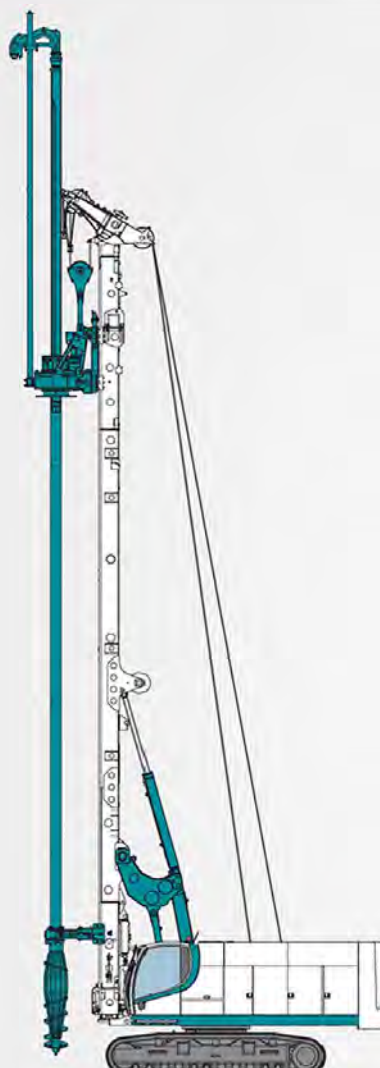
**KRC - DRAPÁKY PRO VÝROBU
PODZEMNÍCH STĚN**

Max. depth	Max. hloubka	35 m
Trench	Výkop	3000 x 1500 mm



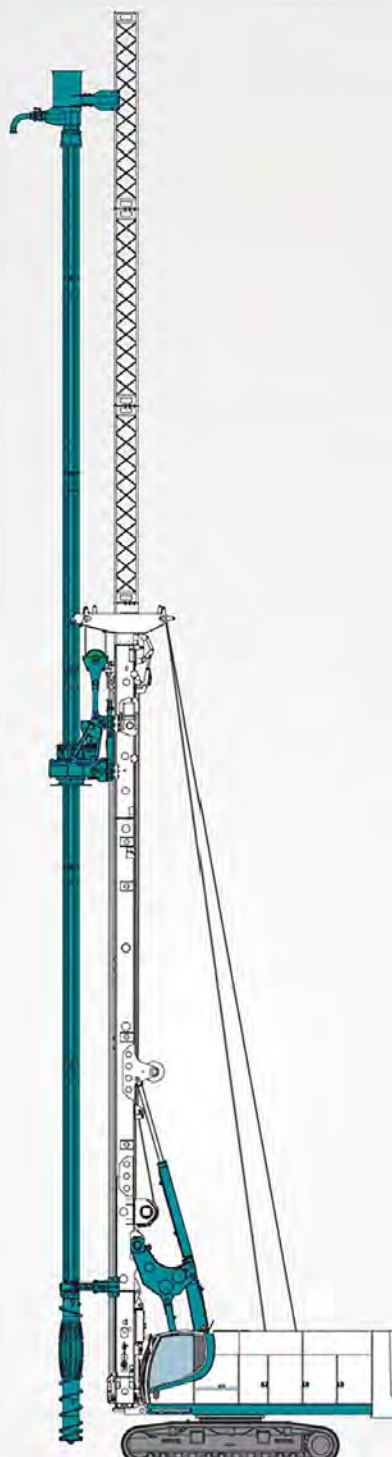
CSM - CUITER SOIL MIXING

Max. depth	Max. hloubka	23 m
Trench	Výkop	2800 x 1000 mm



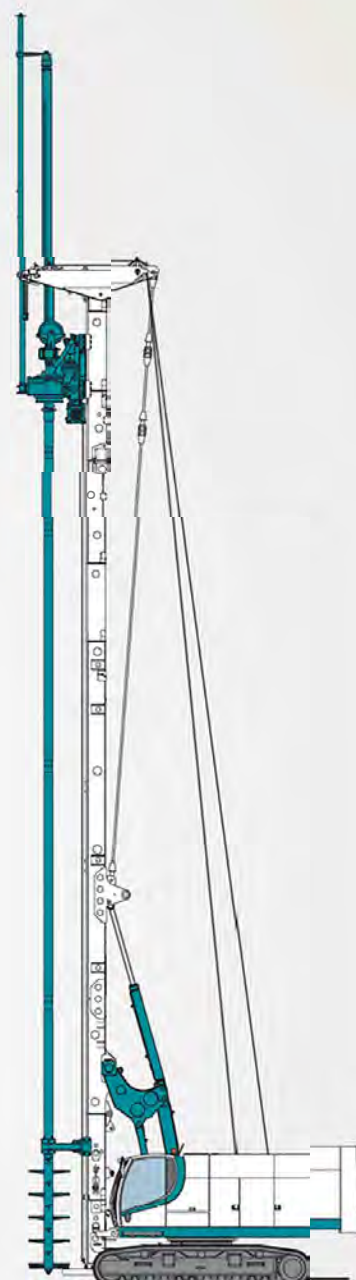
ROZTLAČOVANÉ PILOTY

Max. depth	Max. hloubka	21,5 m
Diameter	Průměr	520mm



ROZTLAČOVANÉ PILOTY

Max. depth	Max. hloubka	29m
Diameter	Průměr	520mm

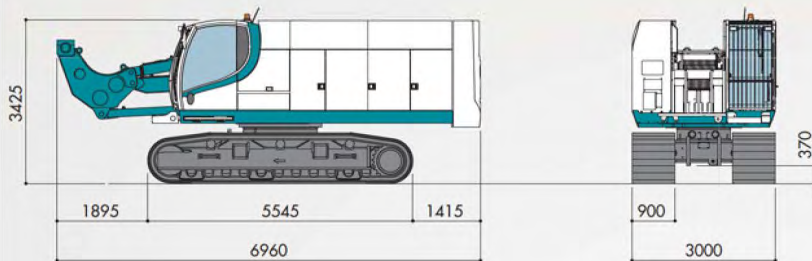


SOIL MIXING

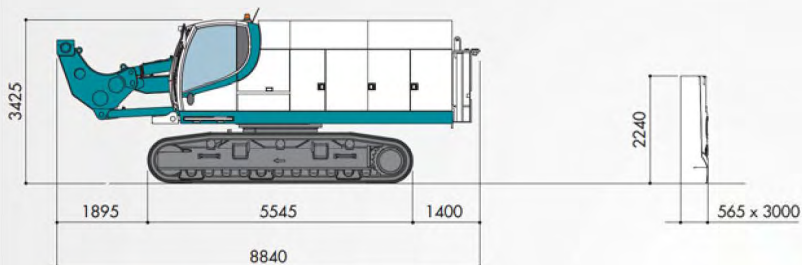
Max. depth	Max. hloubka	28 m
Diameter	Průměr	1200mm

TRANSPORT DATA

TRANSPORTNÍ ÚDAJE



Bose carrier complete with counterweight
Strojovna s protiváhou
~ 60000 kg

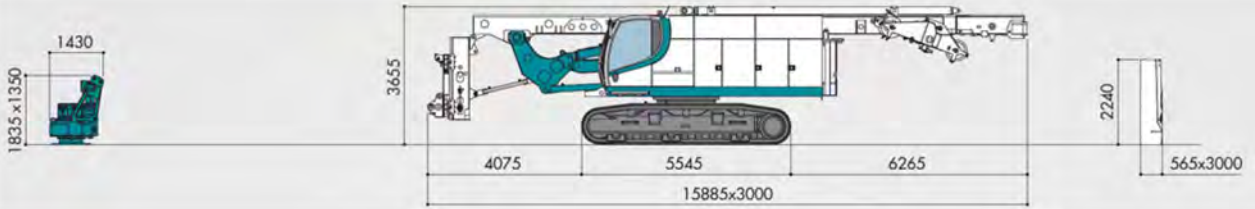


Bose carrier
Strojovna
~ 49000 kg

Counterweight
Protiváha
~ 11000 kg



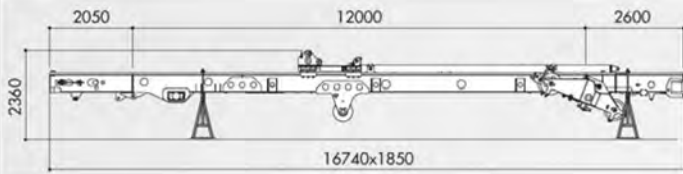
CROWD RAM ARRANGEMENT TECHNIKA VRTÁNÍ - PŘÍTLAČNÝ HYDRAULICKÝ VÁLEČ



H26 rotary
Vrtná hlava H26
-5200 kg

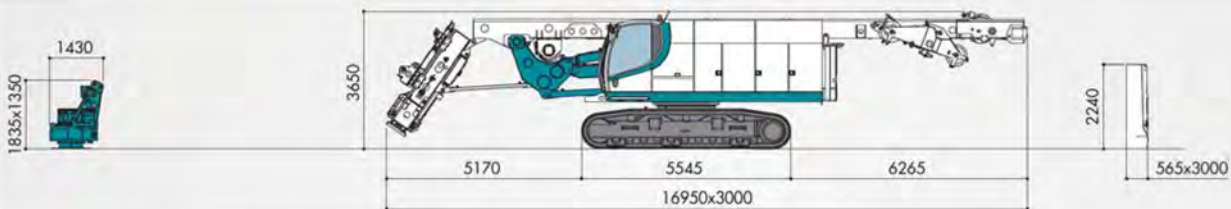
Base carrier with mast without counterweight
Strojovna s vrtnou lafetou bez protiváhy
-60500 kg

Counterweight
Protiváha
-11000 kg



Mast
Vrtná lafeta
-11500 kg

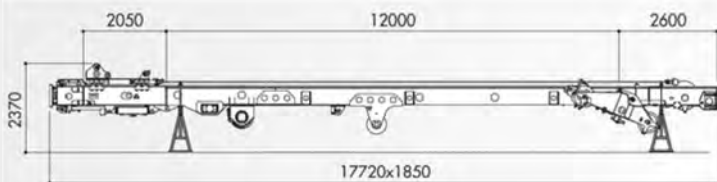
CROWD WINCH ARRANGEMENT TECHNIKA VRTÁNÍ - PŘÍTLAČNÝ VRÁTEK



H26 rotary
Vrtná hlava H26
-5200 kg

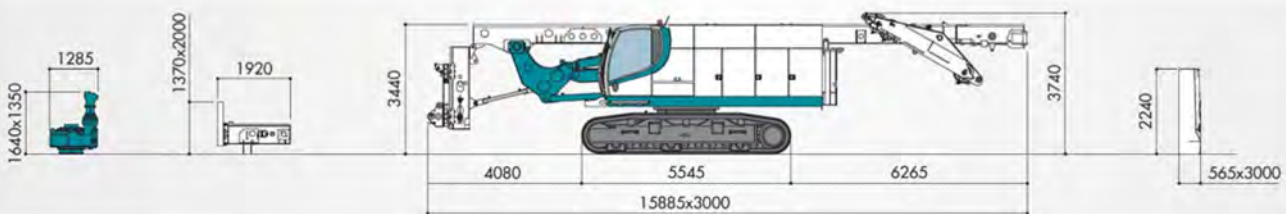
Base carrier with mast without counterweight
Strojovna s vrtnou lafetou bez protiváhy
-62000 kg

Counterweight
Protiváha
-11000 kg



Mast
Vrtná lafeta
-13000 kg

C.F.A. PILING ARRANGEMENT AUESTIMENTO PER VERSIONE C.F.A.

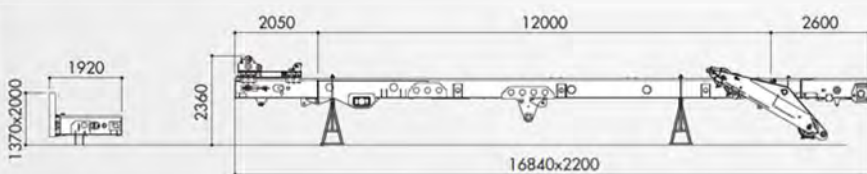


H26 rotary
Vrtná hlava H26
-4000 kg

Foot element
Piede
~ 1500 kg

Base carrier with mast without counterweight
Strojovna s vrtnou lafetou bez protiváhy
~ 59600 kg

Counterweight
Protiváha
-11000 kg



Foot element
Piede
-1500 kg

Mast
Vrtná lafeta
-10600 kg

